



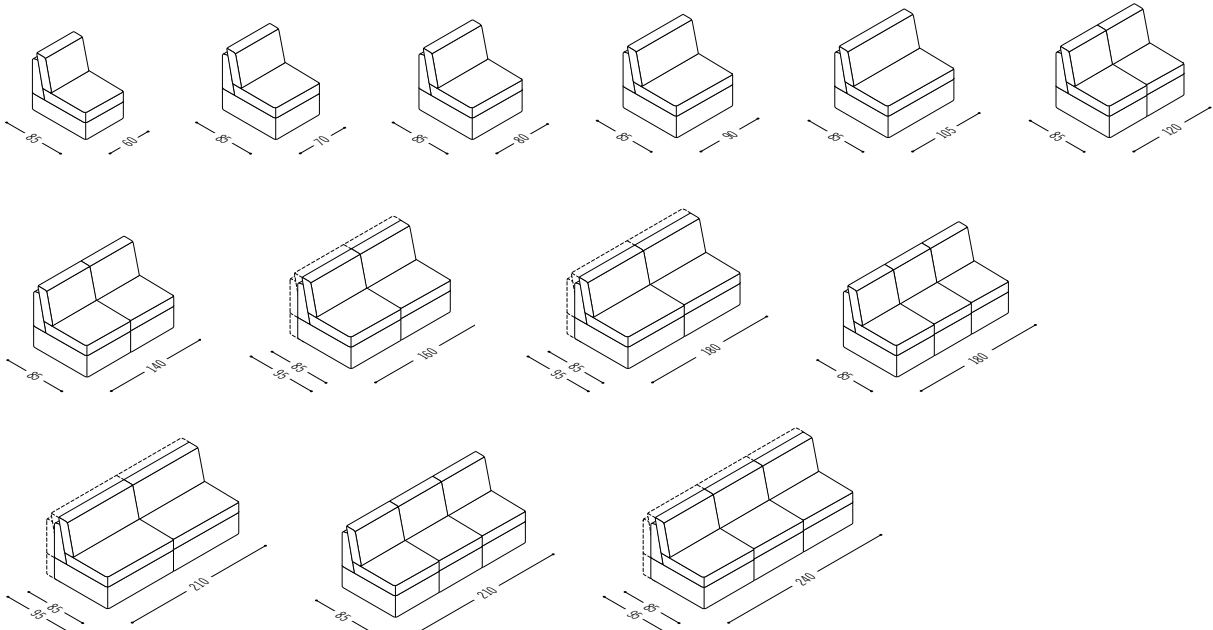
Conseta

Anfang der sechziger Jahre entwarf Friedrich Wilhelm Möller, ein findiger Westfale und ehemaliger Mitarbeiter von COR, ein zukunftsweisendes Polstermöbelsystem. Conseta – so ihr Name vom lateinischen *consedere*, zusammensitzen – war flexibel wie ein Baukasten und anpassungsfähig wie ein Chamäleon. Dazu war Conseta von solch reduzierter Schlichtheit, dass sie jenseits von Stilen und Moden Bestand haben würde: Sie war und ist die perfekte Symbiose eines ganzheitlichen Systems.

In the early nineteen sixties, Friedrich Wilhelm Möller, an innovative former employee of COR from Westphalia developed a pioneering upholstery system. Conseta – a name derived from the Latin *consedere*, which means “sit together” – offered modular flexibility while being as adaptable as a chameleon. In addition, Conseta had such a simple and streamlined design that it would survive any changes in styles and trends: it was and continues to be the perfect expression of a holistic system.

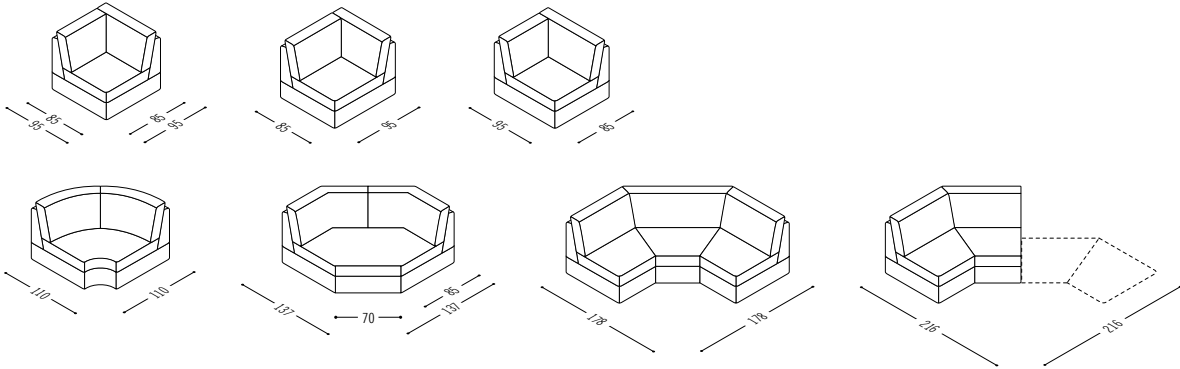
Spezifikationen Specifications

Sesselemente, Sofaelemente
Chair elements, sofa elements

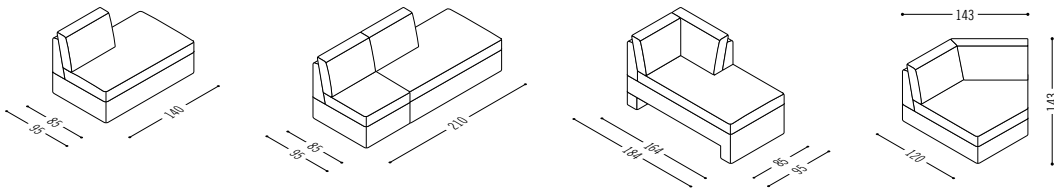




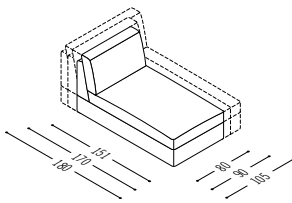
Eckelemente
Corner elements



Abschlusselemente links oder rechts
Closing elements left or right



Liegeelemente
Chaise longues



Tisch, Anbautisch, Ecktisch
Table, table element-middle, table element-corner

